

Общество с ограниченной ответственностью
«Производственно-коммерческая фирма «Электросбыт»

РЕЛЕ КОНТРОЛЯ МАКСИМАЛЬНОГО ПОСТОЯННОГО ТОКА

РК-41

РУКОВОДСТВО ПО ЭКСПЛУАТАЦИИ

ШОПТ.426200.041 РЭ

EAC

ВНИМАНИЕ!

ДО ИЗУЧЕНИЯ РУКОВОДСТВА ПО ЭКСПЛУАТАЦИИ РЕЛЕ НЕ ВКЛЮЧАТЬ.

НАДЕЖНОСТЬ И ДОЛГОВЕЧНОСТЬ РЕЛЕ ОБЕСПЕЧИВАЮТСЯ НЕ ТОЛЬКО КАЧЕСТВОМ РЕЛЕ, НО И ПРАВИЛЬНЫМ СОБЛЮДЕНИЕМ РЕЖИМОВ И УСЛОВИЙ ЭКСПЛУАТАЦИИ, ПОЭТОМУ СОБЛЮДЕНИЕ ВСЕХ ТРЕБОВАНИЙ, ИЗЛОЖЕННЫХ В НАСТОЯЩЕМ РУКОВОДСТВЕ ПО ЭКСПЛУАТАЦИИ, ЯВЛЯЕТСЯ ОБЯЗАТЕЛЬНЫМ.

В СВЯЗИ С СИСТЕМАТИЧЕСКИ ПРОВОДИМЫМИ РАБОТАМИ ПО СОВЕРШЕНСТВОВАНИЮ КОНСТРУКЦИИ И ТЕХНОЛОГИИ ИЗГОТОВЛЕНИЯ ВОЗМОЖНЫ НЕБОЛЬШИЕ РАСХОЖДЕНИЯ МЕЖДУ РУКОВОДСТВОМ ПО ЭКСПЛУАТАЦИИ И ПОСТАВЛЯЕМЫМ ИЗДЕЛИЕМ, НЕ УХУДШАЮЩИЕ ТЕХНИЧЕСКИЕ ХАРАКТЕРИСТИКИ ИЗДЕЛИЯ И НЕ ВЛИЯЮЩИЕ НА УСЛОВИЯ ЕГО МОНТАЖА И ЭКСПЛУАТАЦИИ.

СОДЕРЖАНИЕ

1	ОПИСАНИЕ И РАБОТА РЕЛЕ.....	4
1.1	Назначение реле	4
1.2	Характеристики и параметры	5
1.3	Конструкция и состав	8
1.4	Устройство и работа	8
1.5	Проверка реле.....	11
1.6	Маркировка и упаковка.....	12
2	ПРАВИЛА И УСЛОВИЯ БЕЗОПАСНОЙ ЭКСПЛУАТАЦИИ	12
3	ПРАВИЛА И УСЛОВИЯ МОНТАЖА	12
4	ТЕХНИЧЕСКОЕ ОБСЛУЖИВАНИЕ.....	13
5	ТЕКУЩИЙ РЕМОНТ	13
6	ХРАНЕНИЕ И ТРАНСПОРТИРОВАНИЕ.....	13
7	ПРАВИЛА И УСЛОВИЯ УТИЛИЗАЦИИ	14
8	ФОРМУЛИРОВАНИЕ ЗАКАЗА	14

Настоящее руководство по эксплуатации (далее по тексту - РЭ) предназначено для ознакомления с реле контроля максимального постоянного тока РК-41 ШОПТ.426200.041 (далее по тексту – реле), применяемого для защиты различных участков сети постоянного тока от перегрузки и коротких замыканий.

РЭ содержит технические характеристики, описание работы реле, а также сведения по эксплуатации, транспортированию, хранению и утилизации.

К работе с реле допускаются лица, изучившие настоящее руководство и имеющие допуск к эксплуатации электроустановок напряжением до 1000В. При нарушении правил эксплуатации и требований настоящего руководства реле может представлять опасность для жизни и здоровья человека наличием повышенного значения напряжения в электрических цепях, замыкание которых может произойти через человека.

Реле соответствует:

- требованиям ТР ТС 004/2011 в части выполнения требований ГОСТ 12.2.007.0-75, ГОСТ 12.2.007.6-93, ГОСТ 30011.1-2012, ГОСТ 30011.5.1-2012;

- требованиям ТР ТС 020/2011 в части выполнения требований ГОСТ 30804.4.2-2013; ГОСТ 30804.4.4-2013; СТБ МЭК 61000-4-5-2006; ГОСТ 30804.4.11-2013; ГОСТ 30804.3.2-2013; ГОСТ 30804.3.3-2013.

1 ОПИСАНИЕ И РАБОТА РЕЛЕ

1.1 Назначение реле

Реле контроля максимального постоянного тока РК-41 предназначено для коммутации электрических цепей в устройствах защиты и автоматики энергетических систем при возникновении перегрузок по току или коротких замыканий. Используется в комплекте с измерительным шунтом с номинальным напряжением 75 мВ.

Реле при использовании с автоматическими выключателями серии ВА04-36, ВА51-39, ВА51-41, ВА57-31, ВА57-35 или аналогичными может использоваться для защиты различных участков сети постоянного тока от перегрузок по току.

Реле изготавливаются в климатическом исполнении УХЛ категории 4 по ГОСТ 15150-69 для поставок в районы с умеренным климатом и в исполнении О категории 4 ГОСТ 15150-69 для поставок на экспорт в районы с тропическим климатом.

Реле могут эксплуатироваться в следующих условиях:

- температура окружающего воздуха от плюс 5 до плюс 40 °С при высоте местности до

1000 м и от плюс 5 до плюс 35 °С при высоте над уровнем моря до 2000 м;

- относительная влажность окружающего воздуха до 80 % при температуре 25 °С для исполнения УХЛ4 и до 98 % при температуре 35 °С для исполнения О4;

- окружающая среда невзрывоопасная, не содержащая токопроводящей пыли, агрессивных газов и паров в концентрациях, разрушающих металлы и изоляцию и нарушающих работу реле (атмосфера типа II по ГОСТ 15150-69);

- группа условий эксплуатации реле в части воздействия механических факторов внешней среды М7 по ГОСТ 17516.1-90. Реле устойчивы к вибрационным нагрузкам в диапазоне частот от 5 до 15 Гц с максимальным ускорением 30 м/с² (3g), в диапазоне частот от 15 до 100 Гц с максимальным ускорением 10 м/с² (1g) и многократным ударам длительностью (2 - 20) мс с ускорением 30 м/с² (3g);

- срок хранения не более двух со дня изготовления.

1.2 Характеристики и параметры

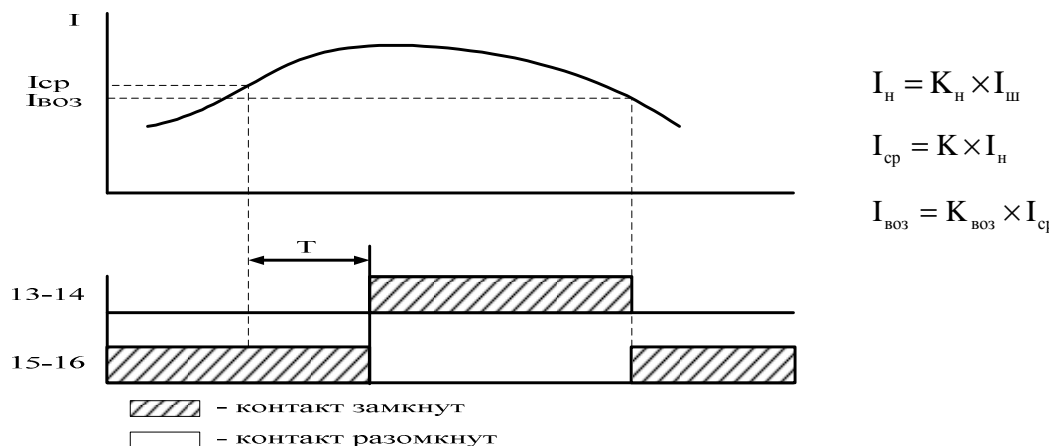
Реле относится к статическим реле постоянного тока с дискретной установкой уставки кратности перегрузки по току и шкалой с числовыми отметками.

Номинальное напряжение контролируемой сети постоянного тока 220 В.

Питание реле осуществляется от контролируемой сети постоянного тока. Допустимый диапазон напряжения питания от 100 до 400 В

Мощность, потребляемая реле не более 4 Вт.

Функциональная диаграмма работы реле приведена на рисунке 1.



I – ток в контролируемой цепи;

$I_{сп}$ – ток срабатывания реле;

$I_{воз}$ – ток возврата реле;

$K_{воз}$ – коэффициент возврата реле;

K – кратность измеряемого тока к номинальному току реле (уставка);

$I_{н}$ – номинальный ток реле;

$K_{н}$ – коэффициент задания номинального тока реле

$I_{ш}$ – номинальный ток шунта;
Т – задержка срабатывания реле;
«13-14» – состояние замыкающего контакта реле;
«15-16» – состояние размыкающего контакта реле.

Рисунок 1 Функциональная диаграмма работы реле

Номинальный ток реле выбирается равным или максимально близким к току, длительно допустимому для защищаемого оборудования. При использовании реле с автоматическим выключателем базисный ток выбирается максимально близким к номинальному току автоматического выключателя.

Номинальный ток реле определяется номинальным током шунта, применяемого комплектно с реле. Номинальный ток реле может задаваться равным 0,64, 0,8 или 1,0 номинального тока шунта.

В качестве уставки срабатывания реле задаётся кратность тока к номинальному току реле. Реле срабатывает при увеличении тока в контролируемой цепи выше установленной уставки.

Уставка срабатывания по перегрузке может задаваться в пределах от 0,5 до 5 или от 5,5 до 10, в зависимости от значения переключателя диапазона уставки, шаг задания – 0,5.

Уставка срабатывания отсечки по току равна 12. Реле имеет возможность блокирования срабатывания реле по отсечке.

Коэффициент возврата реле – 0,9.

Задержка срабатывания реле по перегрузке может задаваться в пределах от 0,1 до 1 с. Шаг задания времени задержки – 0,1 с.

Время срабатывания реле (время замыкания замыкающего контакта) по уставке отсечки не более 0,03 с.

Средняя основная погрешность срабатывания реле не превышает 5 % от уставки.

Разброс срабатывания реле не более 0,5% от уставки

Дополнительная погрешность от изменения температуры окружающей среды не превышает 0,5 % на 10 °С, дополнительная погрешность от воздействия повышенной влажности воздуха – не более 0,5 %.

Реле выдерживает в продолжительном режиме напряжение на клеммах для подключения измерительного шунта напряжение до 2 В.

Время возврата реле (время размыкания размыкающего контакта) при уменьшении тока от 1,1 до 0,8 значения уставки – не более 0,05 с.

Реле обеспечивает заявленные характеристики при наличии в контролируемой цепи

переменной составляющей или пульсаций амплитудой не более 5 % от номинального напряжения сети.

Реле имеет один замыкающий и один размыкающий контакты, коммутирующие токи от 0,02 до 5 А при напряжениях от 24 до 250 В и мощности:

- в цепях постоянного тока при $\tau \leq 0,005$ – не более 100 Вт;
- в цепях переменного тока при $\cos \varphi \geq 0,5$ – не более 400 ВА.

Максимально допустимый ток контактов – 8 А.

Минимальный ток, коммутируемый контактами реле – 0,01 А.

Механическая износостойкость реле – не менее 1 000 000 циклов, коммутационная – не менее 100 000 циклов.

Реле имеет конденсаторный накопитель емкостью 90 мкФ, который может использоваться для обеспечения срабатывания независимого расцепителя автоматического выключателя в случае значительного снижения напряжения в сети постоянного тока при перегрузке.

Средний срок службы реле – 15 лет.

Сопротивление изоляции реле не менее:

- 20 МОм - в холодном состоянии при приемке;
- 10 МОм - в холодном состоянии к концу срока службы;
- 6 МОм - в нагретом состоянии при температуре окружающего воздуха 55 °С;
- 1 МОм - при температуре 25 °С и относительной влажности окружающей среды не более 80 % (для исполнения УХЛ4);
- 0,5 МОм - при температуре 35 °С и относительной влажности окружающей среды не более 98 % (для исполнения О4).

Электрическая изоляция при приемке в нормальных климатических условиях между независимыми токоведущими цепями, а также между токоведущими цепями и панелью, на которую устанавливается реле, испытывается напряжением 3000 В. Испытательное напряжение между разомкнутыми контактами – 1000 В частоты 50 Гц.

Изоляция между входными и выходными цепями реле и цепями питания при температуре окружающего воздуха (20±5) °С выдерживает импульсное напряжение до 5000 В в соответствии с публикацией МЭК 255-4.

1.3 Конструктивное и состав

Реле выполнено в конструктивном исполнении для монтажа на DIN-рельсу с передним присоединением подключаемых проводов под винт.

Все элементы схемы смонтированы на печатной плате, закреплённой на основание и закрытой кожухом. На основании установлены кронштейны, служащие для крепления реле на DIN-рельсу шириной 35 мм.

На лицевой панели установлены переключатели «К» задания уставки срабатывания по перегрузке и «Т/10, сек» задания задержки срабатывания. На лицевой панели также расположены светодиодные индикаторы «лкз» срабатывания реле по перегрузке, «лотс» – срабатывания отсечки по току и «Сеть» – наличия напряжения питания.

Рядом с клеммами подключения измерительного шунта расположены микропереключатели задания режимов работы реле, назначение микропереключателей даны в таблице 1.

Габаритные размеры реле приведены на рисунке 2.

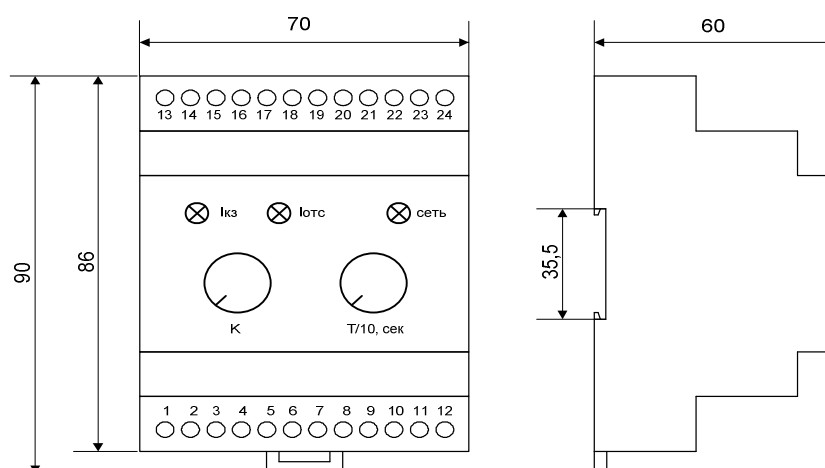


Рисунок 2 Реле РК-41

Степень защиты реле – IP20 по ГОСТ 14254-96

Масса реле – не более 0,3 кг.

1.4 Устройство и работа

Структурная схема реле приведены на рисунке 3.

Реле содержит следующие основные функциональные узлы:

- источник питания (ИП), преобразующий напряжение питания в стабилизированное напряжение +12 В и +5 В для питания элементов схемы, источник питания также обеспечивает гальваническое разделение внутренних цепей реле от питающей сети;

- конденсаторный накопитель;

- инструментальный усилитель (ИУ), усиливающий сигнал на клеммах «11» и «12» от измерительного шунта;
- пороговый элемент (ПЭ1) сравнения входного сигнала с уставкой перегрузки;
- элемент задержки (Т) срабатывания реле по перегрузке;
- пороговый элемент (ПЭ2) сравнения входного сигнала с уставкой отсечки по току;
- логическая схема (Л), определяющий алгоритм и режимы работы реле;
- выходной релейный усилитель с электромагнитным реле.

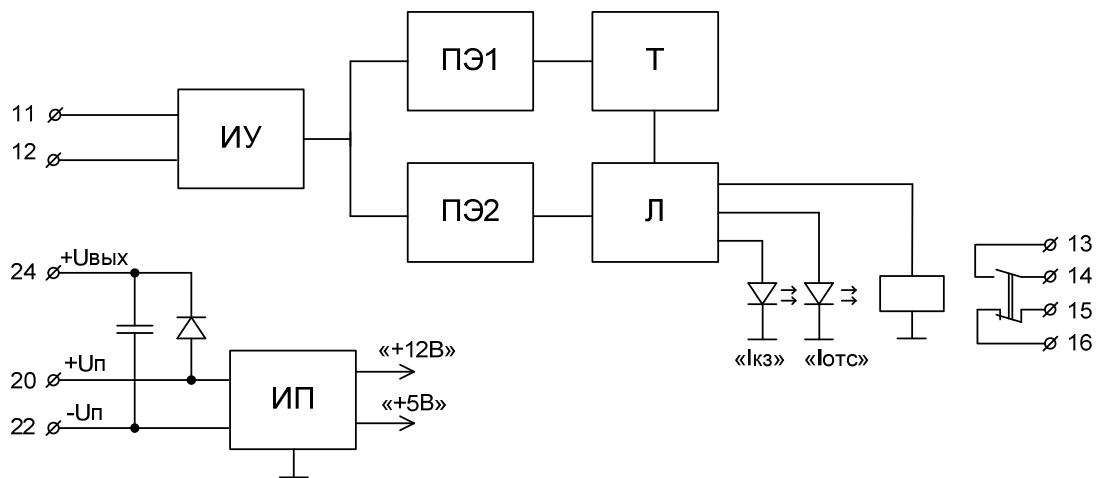


Рисунок 3 Структурная схема реле

Входной сигнал реле, пропорциональный току через измерительный шунт, усиливается инструментальным усилителем и поступает одновременно на два пороговых элемента. При увеличении входного сигнала выше заданной уставки на выходах пороговых элементов формируются сигнал превышения уставки. Сигналы превышения уставки поступают на логическую схему, причём сигнал с порогового элемента по перегрузке дополнительно проходит через элемент задержки – сигнал на логическую схему поступает с заданной задержкой. Логическая схема, в зависимости от заданного режима работы реле, формирует сигнал на срабатывание электромагнитного реле, выходные контакты замыкаются (размыкаются).

Реле имеет 2 диапазона уставок по перегрузке: от 0,5 до 5 номинального тока и от 5,5 до 10 номинального тока. Диапазоны переключаются микропереключателем «3». При этом на лицевой панели обозначения только для первого диапазона (0,5 – 5). Для задания уставки во втором диапазоне следует прибавить 5 к обозначению уставок на лицевой панели.

Кратковременные превышения входным сигналом уставки перегрузки, меньшие времени задержки, не регистрируются и не приводят к срабатыванию реле, в свою очередь при любом превышении уставки отсечки реле срабатывает.

Срабатывание реле сигнализируется соответственно включением светодиодного

индикатора «Икз» или «Ютс».

При уменьшении входного сигнала ниже уставки на выходах пороговых элементов сигнал превышения уставки пропадает, и в зависимости от настройки реле, либо контакты реле размыкаются (замыкаются), либо состояние реле не изменяется. Светодиодный индикатор будет продолжать сигнализировать произошедшее срабатывание реле: в первом случае начнёт мигать, а во втором – будет постоянно включен.

Сброс реле в исходное состояние происходит после вмешательства оператора: изменение уставки либо задержки включения или после выключения и повторного включения напряжения питания.

В зависимости от настройки возможно отключение порогового элемента сравнения входного сигнала с уставкой отсечки по току.

Работа реле определяется положением микропереключателей задания режимов работы.

Таблица 1 – Назначение микропереключателей задания режимов работы реле

Микропереключатель					Функциональное назначение
1	2	3	4	5	
1	0	X	X	X	Номинальный ток реле 0,64 номинального тока измерительного шунта
0	1	X	X	X	Номинальный ток реле 0,8 номинального тока измерительного шунта
1	1	X	X	X	Номинальный ток реле 1,0 номинального тока измерительного шунта
X	X	0	X	X	Диапазон уставки по перегрузке: 0,5 - 5
X	X	1	X	X	Диапазон уставки по перегрузке 5,5 - 10
X	X	X	0	X	Уставка отсечки по току не заблокирована
X	X	X	1	X	Уставка отсечки по току заблокирована
X	X	X	X	0	Режим работы без запоминания состояния срабатывания реле
X	X	X	X	1	Режим работы с запоминанием состояния срабатывания реле

Примечания

1. Состояние "1" – микропереключатель установлен в положение ВКЛ (включен), состояние "0" – микропереключатель установлен в положение ОТКЛ (отключен), состояние "X" – положение микропереключателя на значение настройки не влияет.

2. При не правильной установке номинального тока реле, функционирование реле блокируется, сигнализируется одновременным миганием светодиодных индикаторов «Икз» и «Ютс».

Схемы подключения реле приведены на рисунке 4.

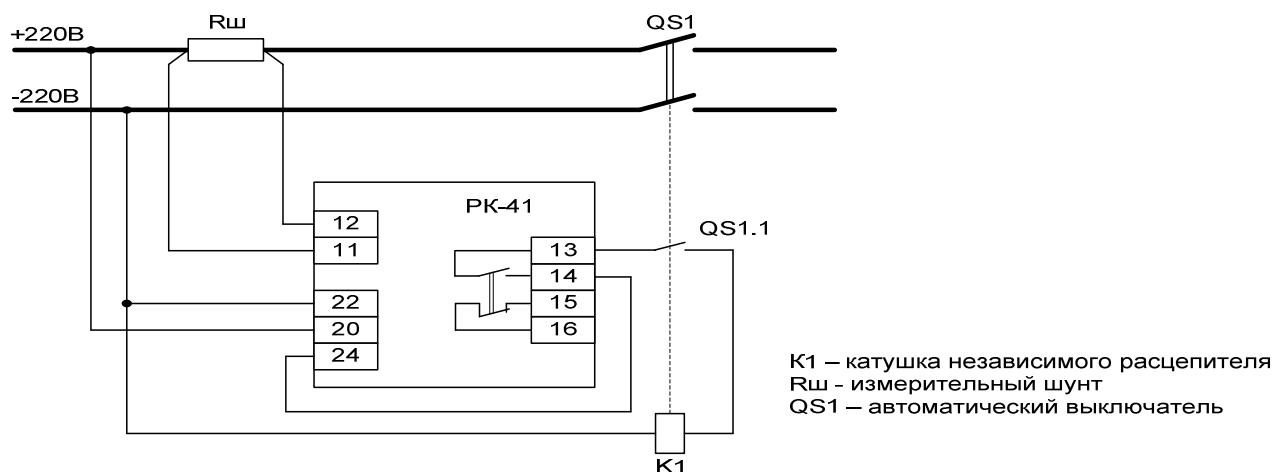


Рисунок 4 Схема подключения реле РК-41 с использованием автоматического выключателя

1.5 Проверка реле

Реле выпускаются полностью отрегулированными и не требуют проведения дополнительных настроек при эксплуатации. Перед установкой реле на объект, а также после длительного хранения в составе аппаратуры рекомендуется проверить его функционирование на уставках, на которых предполагается применять реле. Повторные проверки проводят один раз в три года.

Для проверки к измерительным клеммам «11» и «12» подключить, соблюдая полярность, регулируемый источник постоянного тока с диапазоном регулировки от 0 до 1 В. Плавно увеличивая выходное напряжение источника по светодиодному индикатору «Икз» контролировать срабатывание реле по перегрузке. Измерить выходное напряжение источника, при котором сработало реле, и сравнить его с установленной уставкой в соответствии с формулой 1:

$$K = U / (75 \times K_n), \quad (1)$$

где K – установленная уставка (кратность измеряемого тока к номинальному току реле);

K_n – коэффициент задания номинального тока реле;

U – выходное напряжение источника, мВ.

После этого омметром проконтролировать замыкание (размыкание) контактов реле.

1.6 Маркировка и упаковка

Реле имеют маркировку согласно ГОСТ 18620-86 с указанием:

- надпись «Сделано в России»;
- товарный знак предприятия-изготовителя;
- обозначение типа реле;
- номинального напряжения питания;
- номинального напряжения измерительного шунта;
- заводской номер;
- знак обращения на рынке;
- год изготовления.

Реле упаковываются в коробку (или иную упаковку). Коробки с реле упаковываются в деревянные, картонные или фанерные ящики, выложенные изнутри водонепроницаемым материалом. Товаросопроводительная и эксплуатационная документация упаковывается в пакет и укладывается в ящик.

На ящике наносятся основные и дополнительные надписи, а также манипуляционные знаки: «Хрупкое Осторожно», «Верх», «Беречь от влаги» по ГОСТ 14192-96.

2 ПРАВИЛА И УСЛОВИЯ БЕЗОПАСНОЙ ЭКСПЛУАТАЦИИ

Конструкция реле обеспечивает безопасность обслуживания в соответствии с ГОСТ 12.2.007.0-75.

Монтаж и обслуживание реле должно производиться в обесточенном состоянии.

Запрещается снимать кожух с реле, находящегося в работе. К клеммам реле могут быть подключены провода с высоким напряжением, поэтому на плате реле может оказаться напряжение, опасное для жизни.

3 ПРАВИЛА И УСЛОВИЯ МОНТАЖА

Реле поставляются предприятием-изготовителем в исполнении для монтажа на DIN-рельсу шириной 35 мм.

Измерительные провода подводятся снизу, сигнальные провода подводятся сверху, вставляются в соответствующую клемму прижимаются винтом.

Клеммы реле обеспечивают присоединение медных или алюминиевых проводов сечением от 0,2 до 2,5 мм².

При установке реле должно быть защищено от попадания воды, масла, эмульсий и солнечной радиации, а также должна быть исключена возможность подогрева корпуса реле до

температуры более 55 °С.

Рабочее положение реле в пространстве произвольное.

4 ТЕХНИЧЕСКОЕ ОБСЛУЖИВАНИЕ

Монтаж, техническое обслуживание и эксплуатацию реле разрешается осуществлять лицам, прошедшим специальную подготовку, имеющим аттестацию на право выполнения работ в электроустановках и ознакомившимся с данным РЭ.

Техническое обслуживание реле включает периодический внешний осмотр и при необходимости проверку параметров срабатывания с использованием внешних приборов.

Техническое обслуживание реле должно производиться в соответствии с «Правилами эксплуатации устройств электроустановок», «Правилами технической эксплуатации электрических станций и сетей» и настоящим РЭ.

При эксплуатации реле в соответствии с техническими условиями и настоящим РЭ в течение срока службы, в том числе при непрерывной работе, проведение регламентных работ не требуется.

5 ТЕКУЩИЙ РЕМОНТ

При правильной эксплуатации реле обеспечивают нормальную работу в течение всего срока службы. В случае выхода реле из строя в период гарантийного срока оно должно быть снято с объекта и отправлено для ремонта на предприятие - изготовитель.

По истечении гарантийного срока текущий ремонт проводится предприятием – изготовителем.

6 ХРАНЕНИЕ И ТРАНСПОРТИРОВАНИЕ

Реле в упаковке изготовителя должны храниться в закрытых отапливаемых помещениях при температуре от 5 до 40 °С и относительной влажности не более 60 % при отсутствии в воздухе паров, вредно действующих на материалы и упаковку реле.

Реле в транспортной таре изготовителя можно транспортировать любым видом транспорта, в том числе воздушным в отапливаемых герметических отсеках без ограничения расстояния.

Реле исполнения О4 допускают транспортировку морским транспортом.

При транспортировании реле, смонтированных в аппаратуру или после переупаковки, потребитель обязан обеспечить защиту реле от воздействия внешних механических и климатических факторов, если они превышают нормы для режима эксплуатации реле.

Допускается нижнее значение температуры окружающего воздуха при

транспортировании и хранении – минус 20 °С.

7 ПРАВИЛА И УСЛОВИЯ УТИЛИЗАЦИИ

Реле не представляет опасности для жизни, здоровья людей и окружающей среды и подлежит утилизации после окончания срока службы.

Демонтаж производить в обесточенном состоянии. Иных специальных мер безопасности, а также специальных приспособлений и инструментов при демонтаже и утилизации не требуется.

Утилизацию проводить по технологии, принятой на предприятии, эксплуатирующем реле.

8 ФОРМУЛИРОВАНИЕ ЗАКАЗА

При формулировании заказа необходимо указывать:

- наименование и тип реле;
- климатическое исполнение и категорию размещения;
- номер технических условий;
- необходимость поставки и количество экземпляров РЭ.

Пример записи обозначения реле при его заказе и в документации другого изделия:

Реле контроля максимального постоянного тока РК-41 УХЛ4 ТУ3425-101-54075098-2010.

ООО ПКФ «Электросбыт» занимается разработкой систем оперативного постоянного тока (СОПТ) с 2001 года и предлагает Вам следующую продукцию:

- Реле РК10 - реле пофидерного контроля тока утечки в СОПТ.

(Реле предназначено для контроля величины тока утечки до 3 фидеров.);

- Реле РК11 - реле пофидерного контроля .

(Реле предназначено для контроля основных величин системы постоянного тока. Контролирует до 200 фидеров, передача данных по интерфейсу RS-485 с протокол Modbus RTU);

- Реле РК-12 - реле контроля изоляции с функцией поиска замыкания на землю.

(Реле предназначено для контроля сопротивления изоляции с функцией поиска замыкания на землю, передача данных по интерфейсу RS-485 с протокол Modbus RTU, радиус работы клещей 1000 метров);

- Реле РК13 - реле пофидерного контроля сопротивления изоляции.

(Реле предназначено для контроля величины сопротивления изоляции в присоединениях. Контролирует до 48 фидеров, также контролирует величину напряжения и общее сопротивление СОПТ, работает в СОПТ напряжением до 1200В);

Реле РК-15 – реле пофидерного контроля изоляции с функцией поиска замыканию на землю.

(Реле предназначено для контроля основных величин системы постоянного тока. Контролирует до 200 фидеров, передача данных по интерфейсу RS-485 с протоколом MODBUS RTU и МЭК60870-5-101 или интерфейс Ethernet протокол МЭК60870-5-104, в сетях с емкостью до 1000мкФ);

- Реле РК20 – реле контроля состояния СОПТ.

(Реле предназначено для контроля основных величин системы постоянного тока. Контролирует до 64 фидеров, передача данных по интерфейсу RS-485 с протокол Modbus RTU);

- Реле РК30 – реле контроля сопротивления изоляции.

(Реле предназначено для контроля сопротивления изоляции СОПТ относительно земли);

- Реле РК31 – реле контроля сопротивления изоляции.

(Реле предназначено для контроля сопротивления изоляции и напряжения генераторов, машин постоянных тока и электростанций на солнечных батареях относительно земли, работает в СОПТ напряжением до 1200В);

- Реле РК32 - реле контроля тока утечки.

(Реле предназначено для контроля тока утечки в цепях постоянного тока);

- Реле РК33 - реле контроля пульсации.

(Реле предназначено для контроля уровня пульсаций напряжения в цепях постоянного тока);

- Реле РК34 - реле контроля изоляции.

(Реле предназначено для контроля уровня пульсаций напряжения в цепях постоянного тока);

- Реле РК40 – реле контроля целостности цепи аккумуляторных батарей.

(Реле предназначено для контроля исправности аккумуляторных батарей собранных в одну сборку).

- Реле РК41 – реле контроля максимального постоянного тока.

(Реле предназначено для контроля величины постоянного тока и является управляющим элементом для защиты линий).

Вся релейная продукция нашего предприятия прошла испытания на ЭМС, на соответствие заявленным характеристикам и имеет протоколы испытания. Реле контроля серии РК имеют сертификат соответствия.

Предприятия - изготовитель: ООО «ПКФ «Электросбыт» РФ, Чувашия, г. Чебоксары, ул. Чернышевского 20

тел. (8352) 330-440, 33-03-04

elektrosbyt@mail.ru www.elektrosbyt.ru, www.shot21.ru, www.relpro.ru, щсн.рф, щпт.рф.